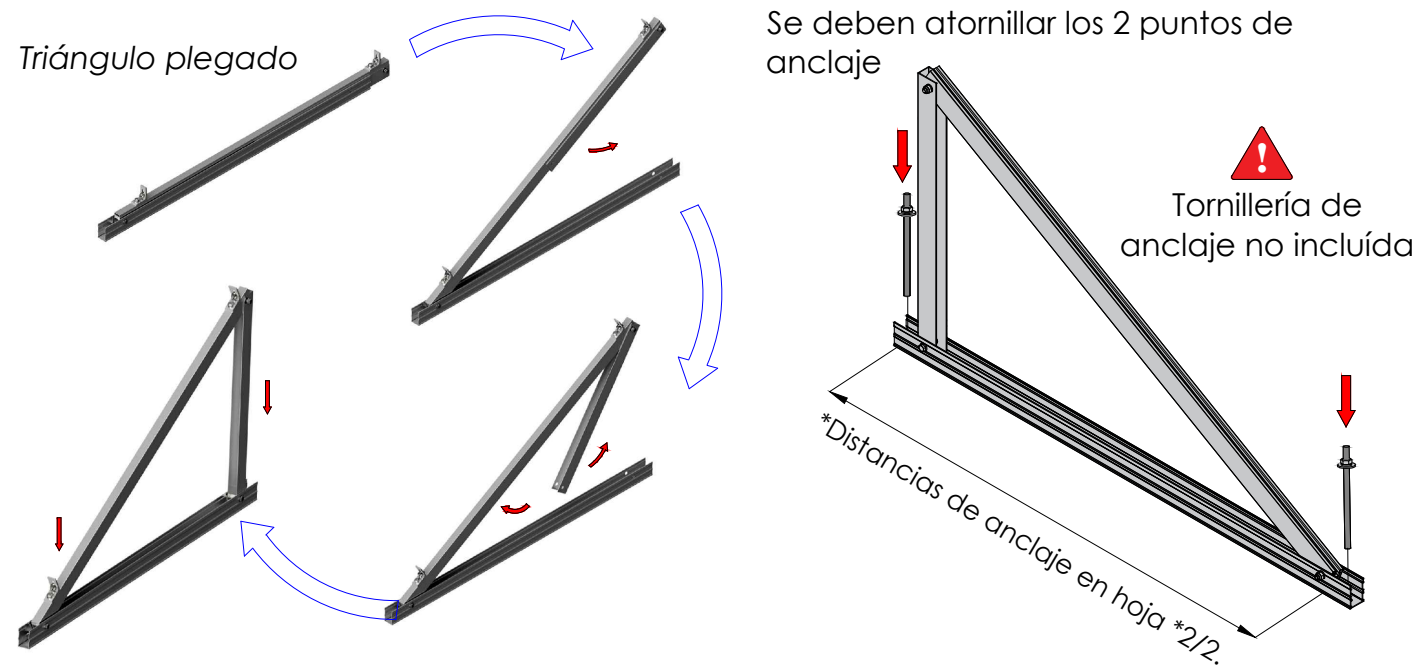


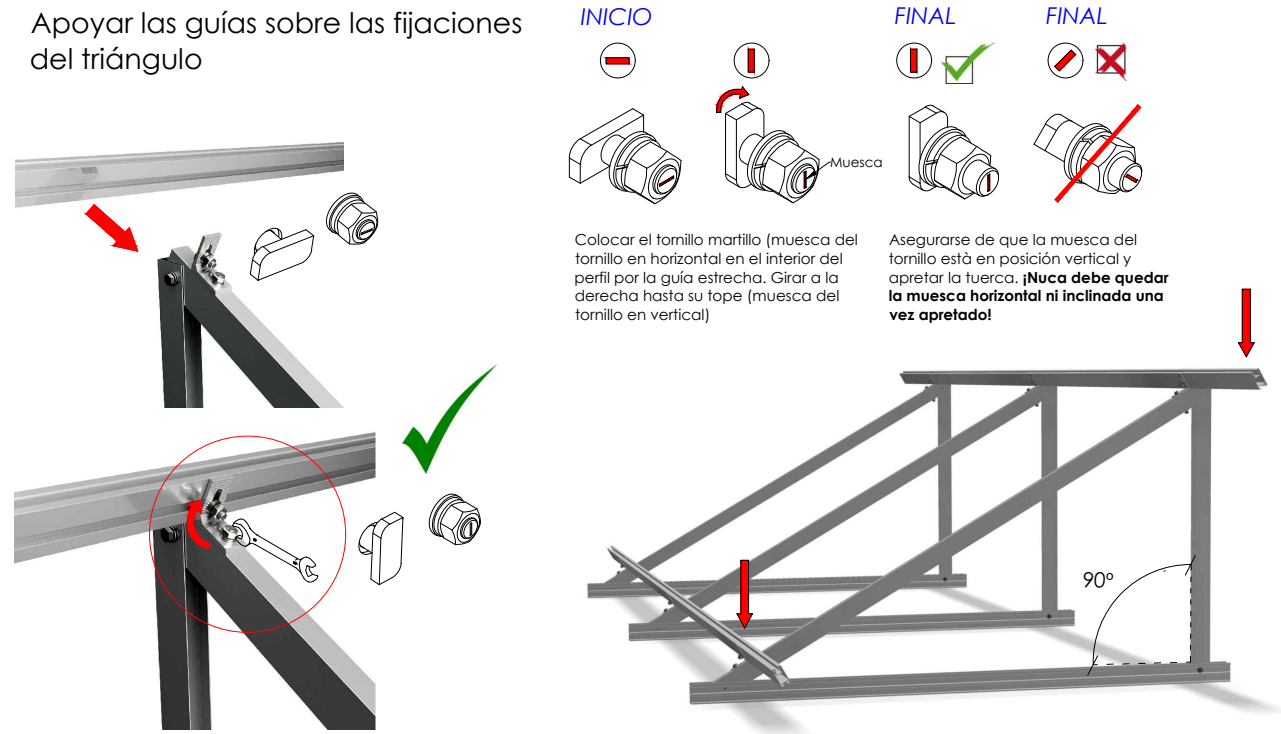
Despliegue del triángulo preensamblado y anclaje al suelo



Apriete de las uniones y anclaje al suelo mediante tornillo de hasta M10.

Montaje del perfil guía sobre el triángulo

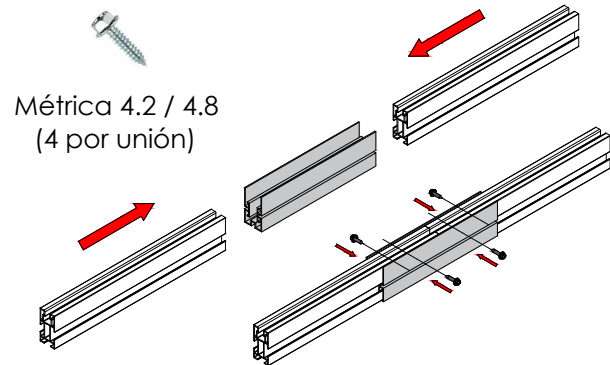
Apoyar las guías sobre las fijaciones del triángulo



Unir los perfiles con las piezas UG1

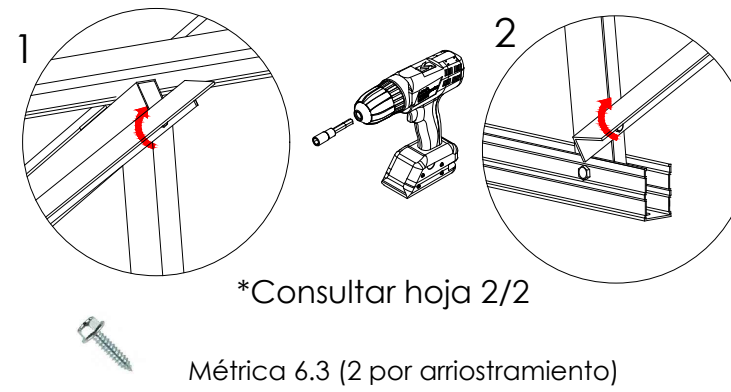
Introducir los perfiles dentro del carril del del elemento de unión UG1 a través de las ranuras laterales.

Una vez dentro, fijar la unión con los tornillos de bloqueo, siempre a la altura de la ranura lateral.

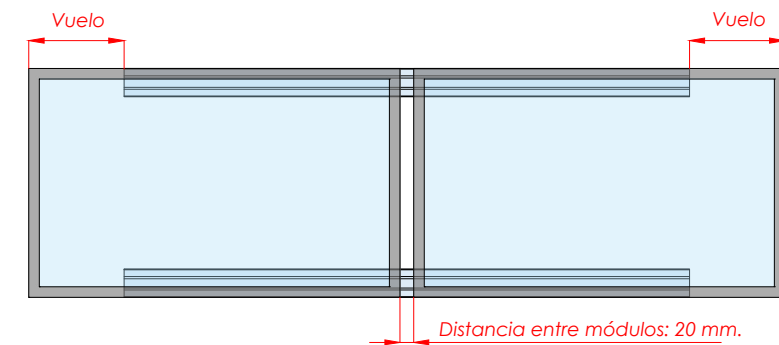


Soporte inclinado cerrado para cubierta metálica. Horizontal. 11H

Fijar arriostramientos

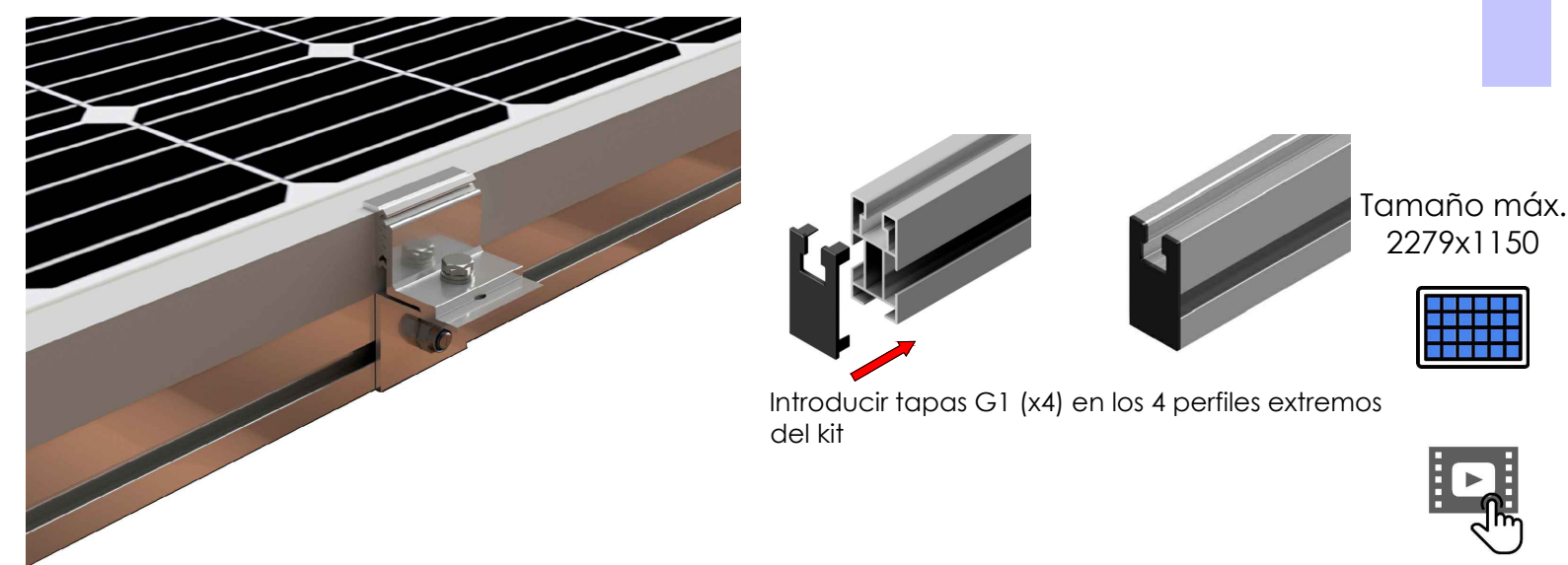


Ubicar los módulos sobre los perfiles



⚠ Distribuir los módulos para que su colocación sea simétrica a lo largo del soporte, dejando la misma distancia de sobrante en los extremos. Dejar una separación entre módulos de 20mm.

Fijación de los módulos con los presores y colocación de las tapas G1

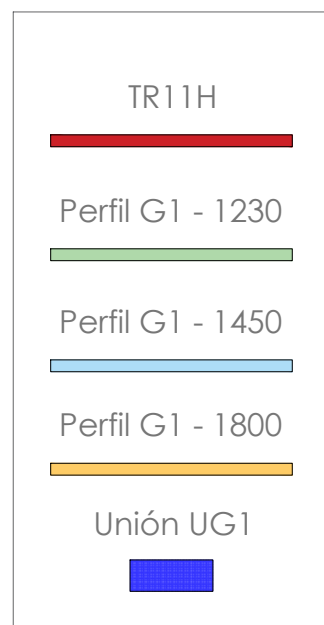


- 1) Introducir tornillo martillo en la ranura del perfil en posición horizontal.
- 2) Girar tornillo martillo y apretar tuerca.
- 3) Apretar tornillo hexagonal para fijar el módulo.

**Nota:**

- Comprobar el buen estado de la cubierta y la capacidad portante de la misma
- Comprobar la impermeabilidad de la fijación una vez colocada

**Soporte inclinado cerrado para cubierta metálica. 11H**  
Horizontal.

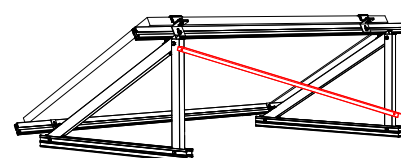
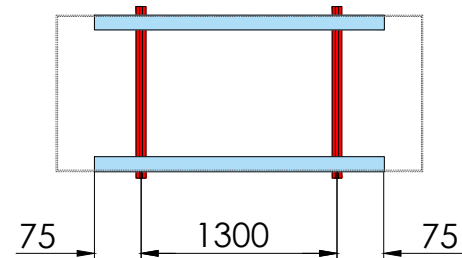


**Par de apriete:**

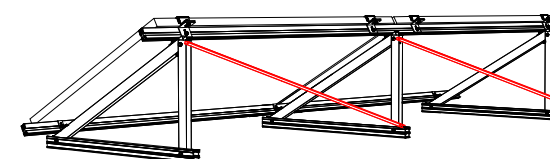
Tornillo Presor	7 Nm
Tornillo M8 Hexagonal	20 Nm
Tornillo M10 Hexagonal	40 Nm
Tornillo M6.3 Hexagonal	10 Nm



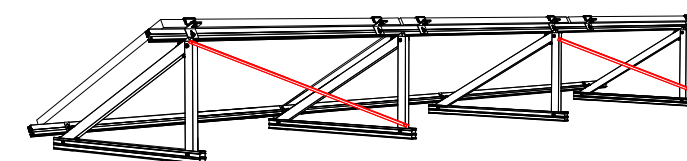
1



Arriostramiento 2 triángulos

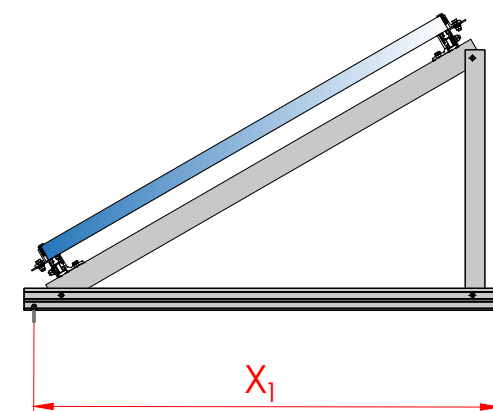
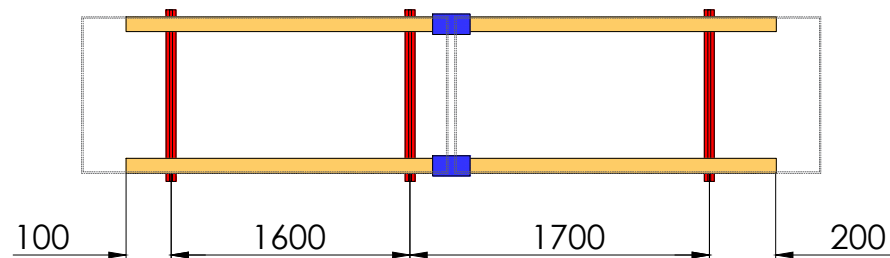


Arriostramiento 3 triángulos



Arriostramiento ≥4 triángulos

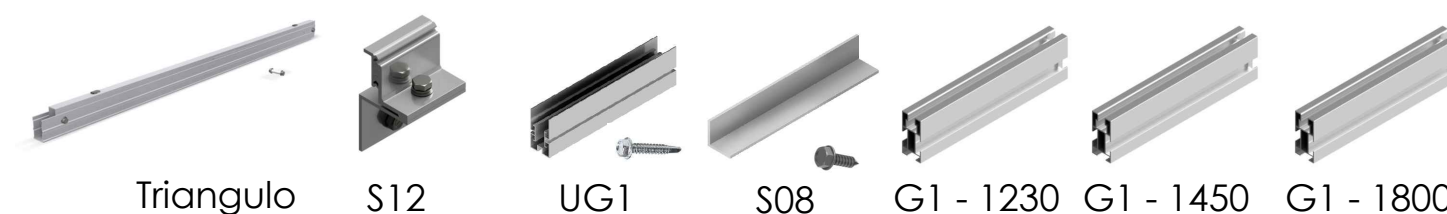
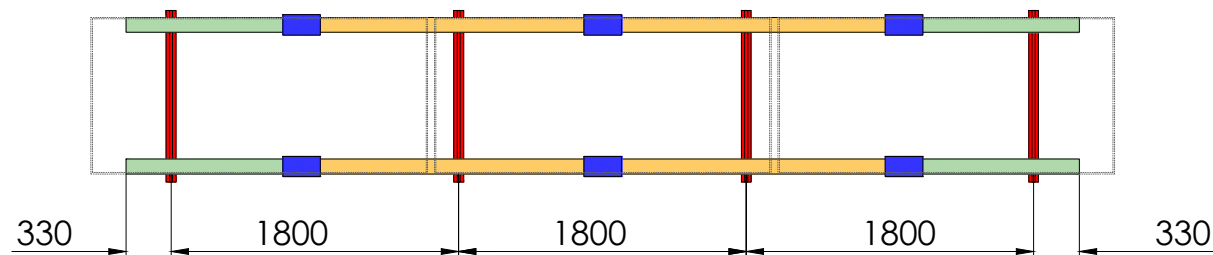
2



Distancia anclajes

INCLINACIÓN	15°	30°
X <sub>1</sub>	1280	1161

3



	Triangulo	S12	UG1	S08	G1 - 1230	G1 - 1450	G1 - 1800
11H1	2	4	-	1	-	2	-
11H2	3	8	2	2	-	-	4
11H3	4	12	6	2	4	-	4

CARACTERÍSTICAS DEL MONTAJE

