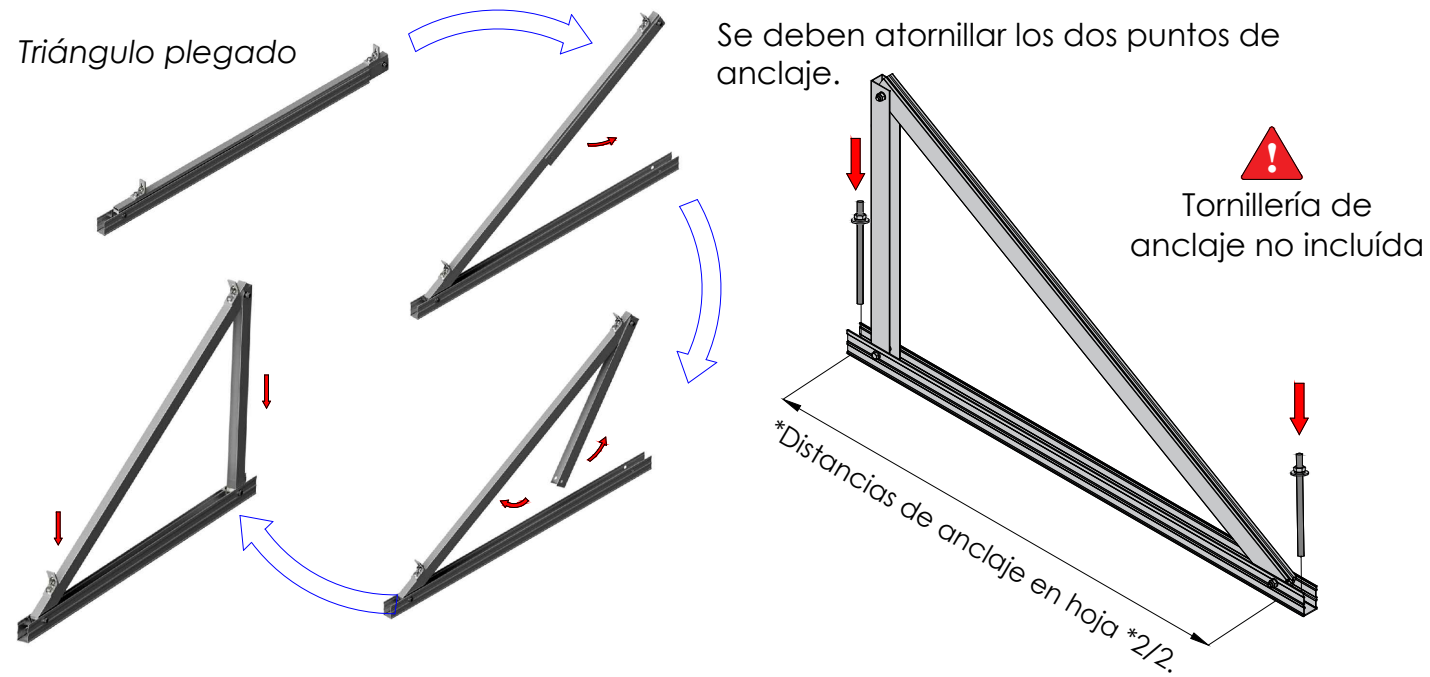


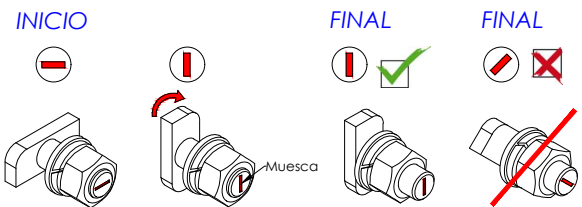
Despliegue del triángulo preensamblado y anclaje al suelo



Apriete de las uniones y anclaje al suelo mediante tornillo de hasta M10.

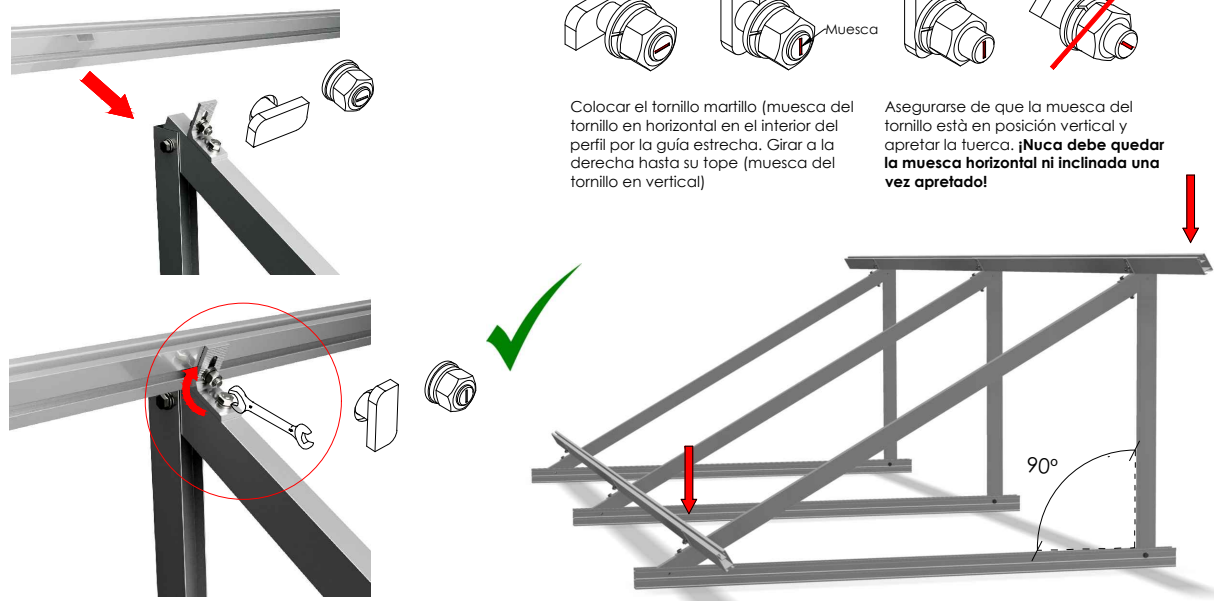
Montaje del perfil guía sobre el triángulo

Apoyar las guías sobre las fijaciones del triángulo



Colocar el tornillo martillo (muesca del tornillo en horizontal en el interior del perfil por la guía estrecha. Girar a la derecha hasta su tope (muesca del tornillo en vertical)

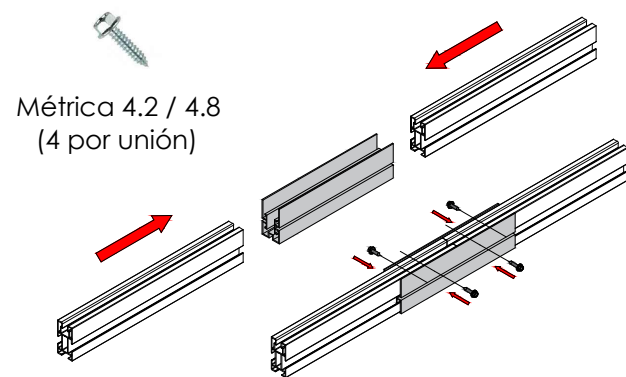
Asegurarse de que la muesca del tornillo está en posición vertical y apretar la fuerza. ¡Nunca debe quedar la muesca horizontal ni inclinada una vez apretado!



Unir los perfiles con las piezas UG1

Introducir los perfiles dentro del carril del elemento de unión UG1 a través de las ranuras laterales.

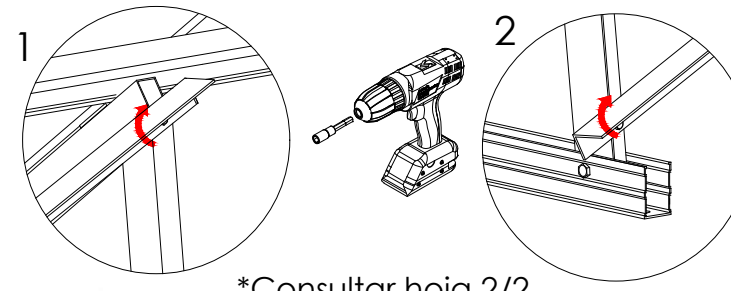
Una vez dentro, fijar la unión con los tornillos de bloqueo, siempre a la altura de la ranura lateral.



Soporte inclinado cerrado para cubierta metálica. Vertical.

11V

Fijar arriostramientos



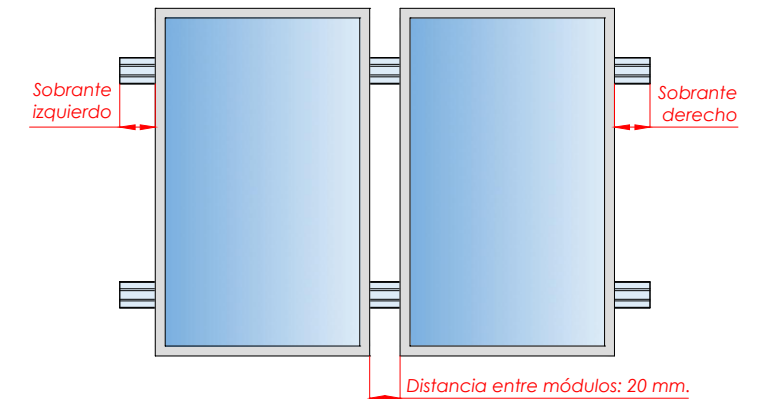
\*Consultar hoja 2/2

Métrica 6.3 (2 por arriostramiento)



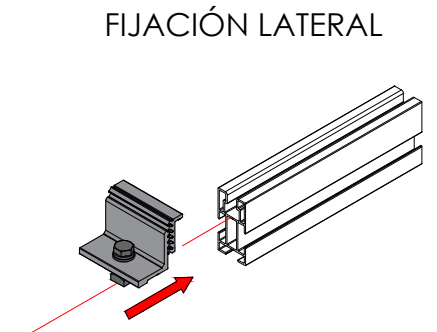
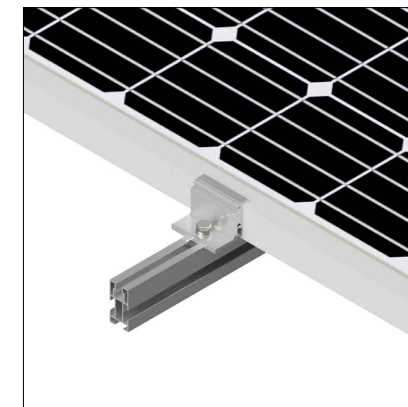
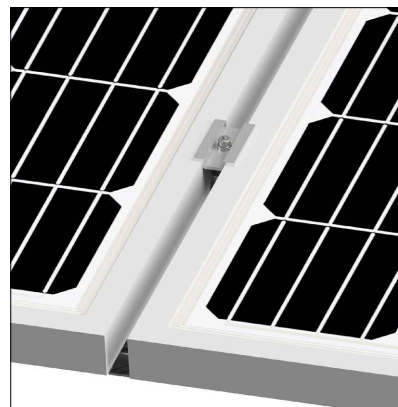
Ubicar los módulos sobre los perfiles

Distribuir los módulos para que su colocación sea simétrica a lo largo del soporte, dejando la misma distancia de sobrante en los extremos.

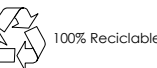
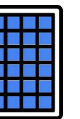


Dejar una separación entre módulos de 20 mm para poner el presor central que fijará los módulos al perfil.

Fijación de los módulos con los presores y colocación de las tapas G1



Tamaño máx. 2279x1150



Marcado ES19/86524 CE

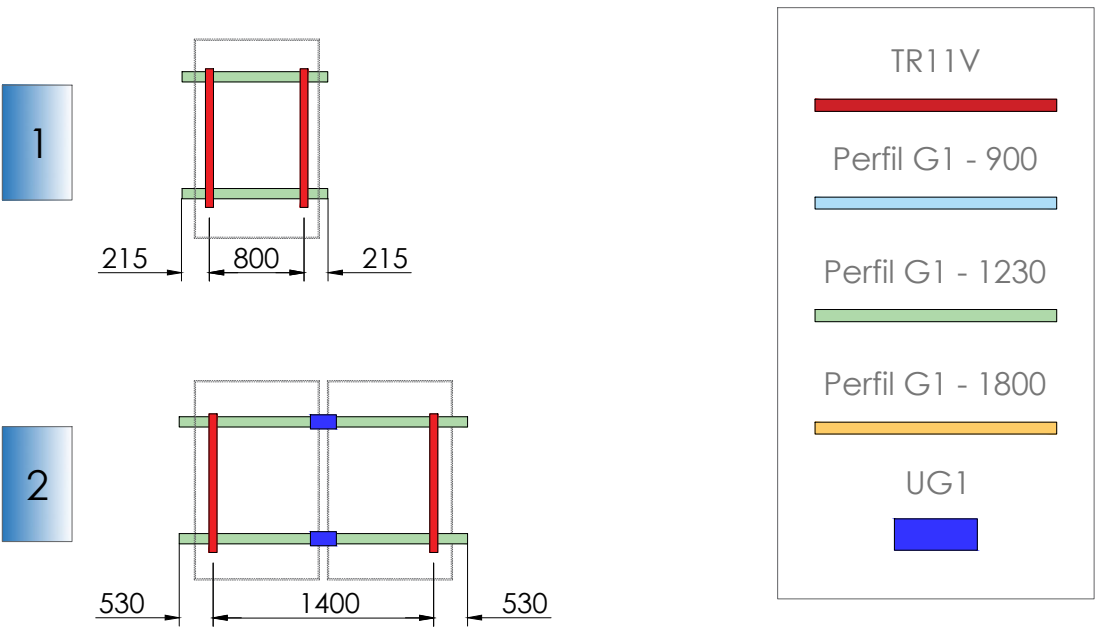
**Nota:**



- Comprobar el buen estado de la cubierta y la capacidad portante de la misma
- Comprobar la impermeabilidad de la fijación una vez colocada

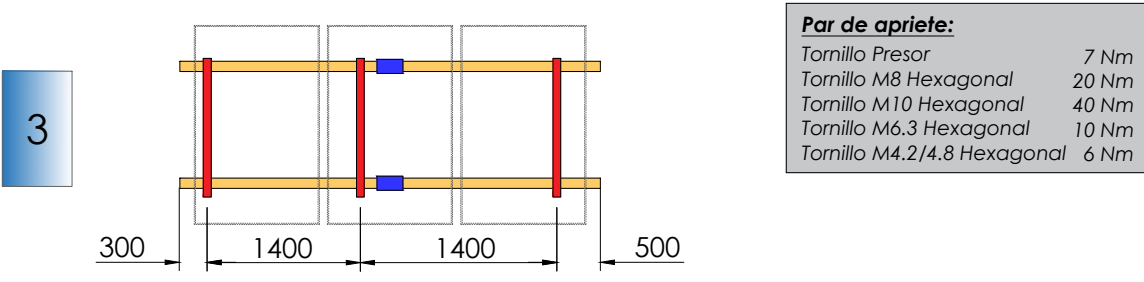
**Soporte inclinado cerrado para cubierta metálica. Vertical.**

**11V**



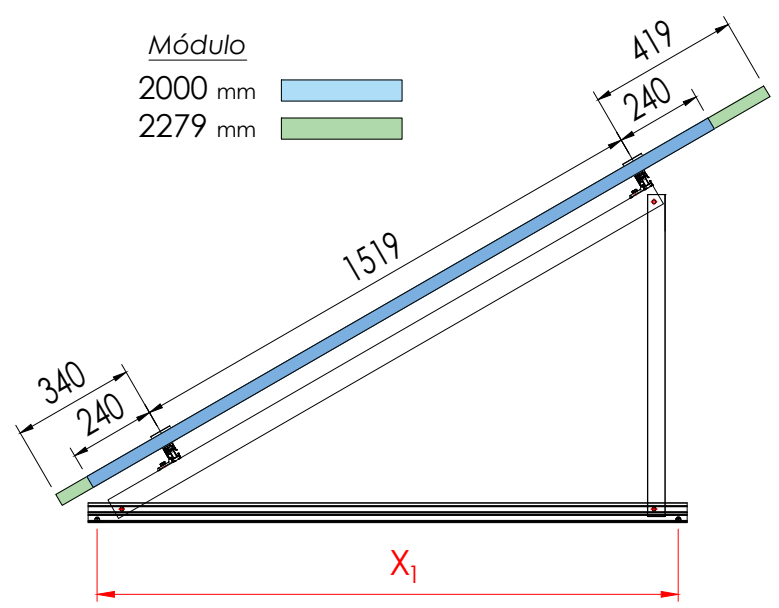
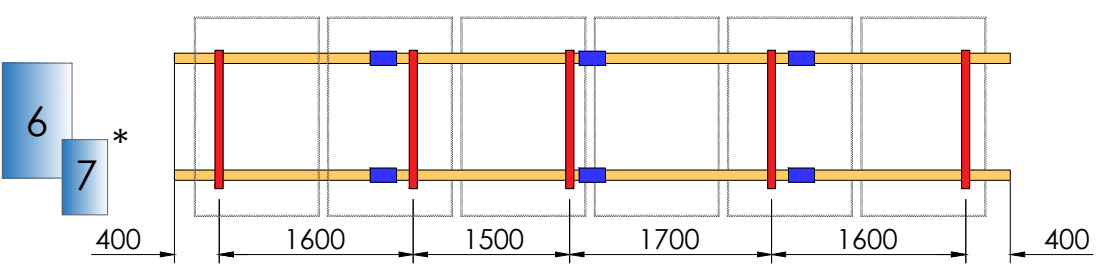
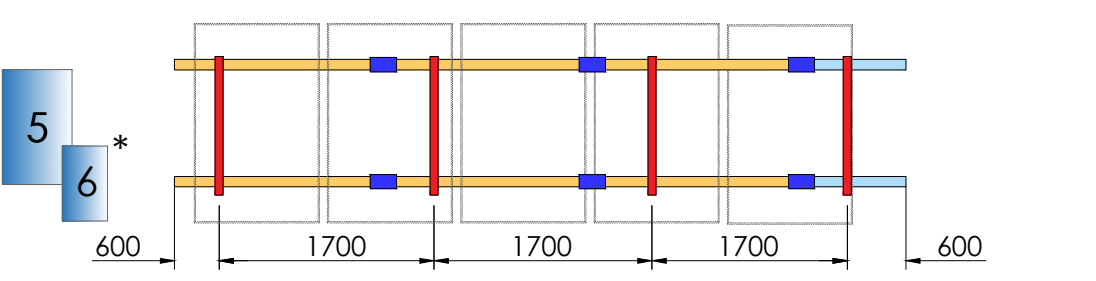
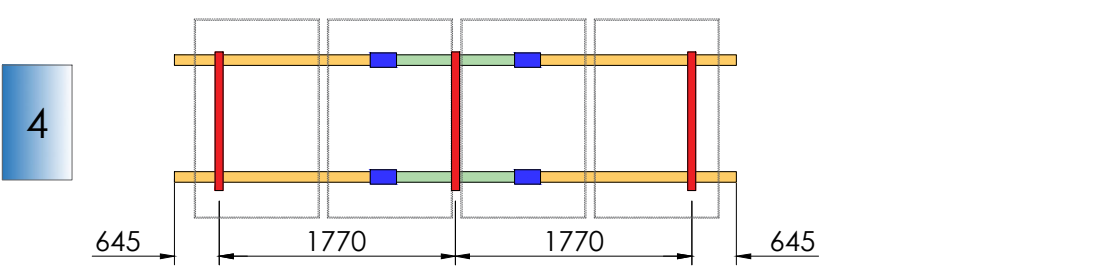
**TR11V**

- Perfil G1 - 900
- Perfil G1 - 1230
- Perfil G1 - 1800
- UG1



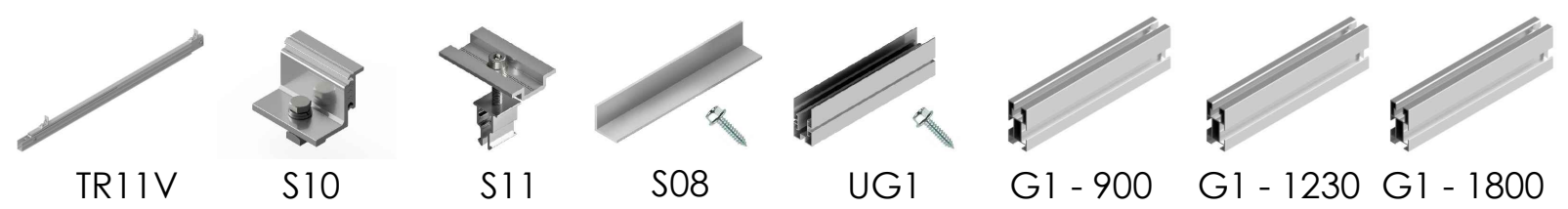
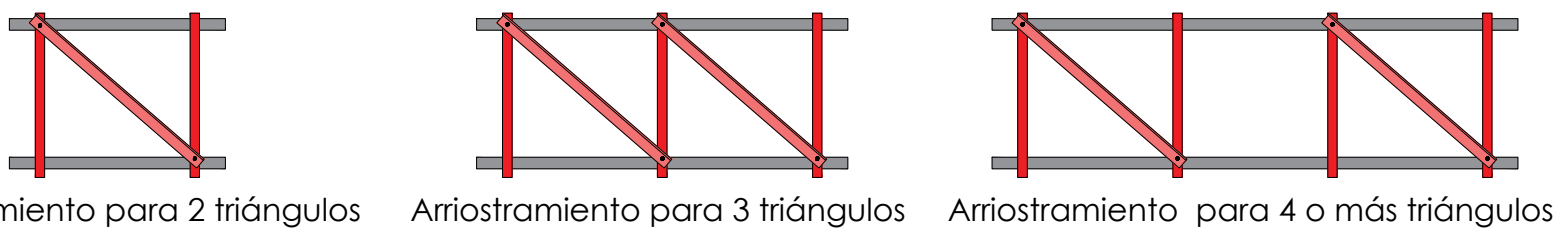
**Par de apriete:**

- Tornillo Presor 7 Nm
- Tornillo M8 Hexagonal 20 Nm
- Tornillo M10 Hexagonal 40 Nm
- Tornillo M6.3 Hexagonal 10 Nm
- Tornillo M4.2/4.8 Hexagonal 6 Nm



**Distancia anclajes**

INCLINACIÓN	15°	30°
X <sub>1</sub>	1792	1620



	TR11V	S10	S11	S08	UG1	G1 - 900	G1 - 1230	G1 - 1800
11V1	2	4	-	1	-	-	2	-
11V2	2	4	2	1	2	-	4	-
11V3	3	4	4	2	2	-	-	4
11V4	3	4	6	2	4	-	2	4

**11V5** - Válido para 6 módulos de hasta 1000 mm de ancho (El kit incluye presores para el montaje de 6 módulos)

11V5	4	4	8 + 2	2	6	2	-	6
------	---	---	-------	---	---	---	---	---

**11V6** - Válido para 7 módulos de hasta 1000 mm de ancho (El kit incluye presores para el montaje de 7 módulos)

11V6	5	4	10 + 2	2	6	-	-	8
------	---	---	--------	---	---	---	---	---

**CARACTERÍSTICAS DEL MONTAJE**

