



**www.rebacas.com**  
 E N E R G Í A S O L A R

# Instalación Solar de Aislada

## Kit 14

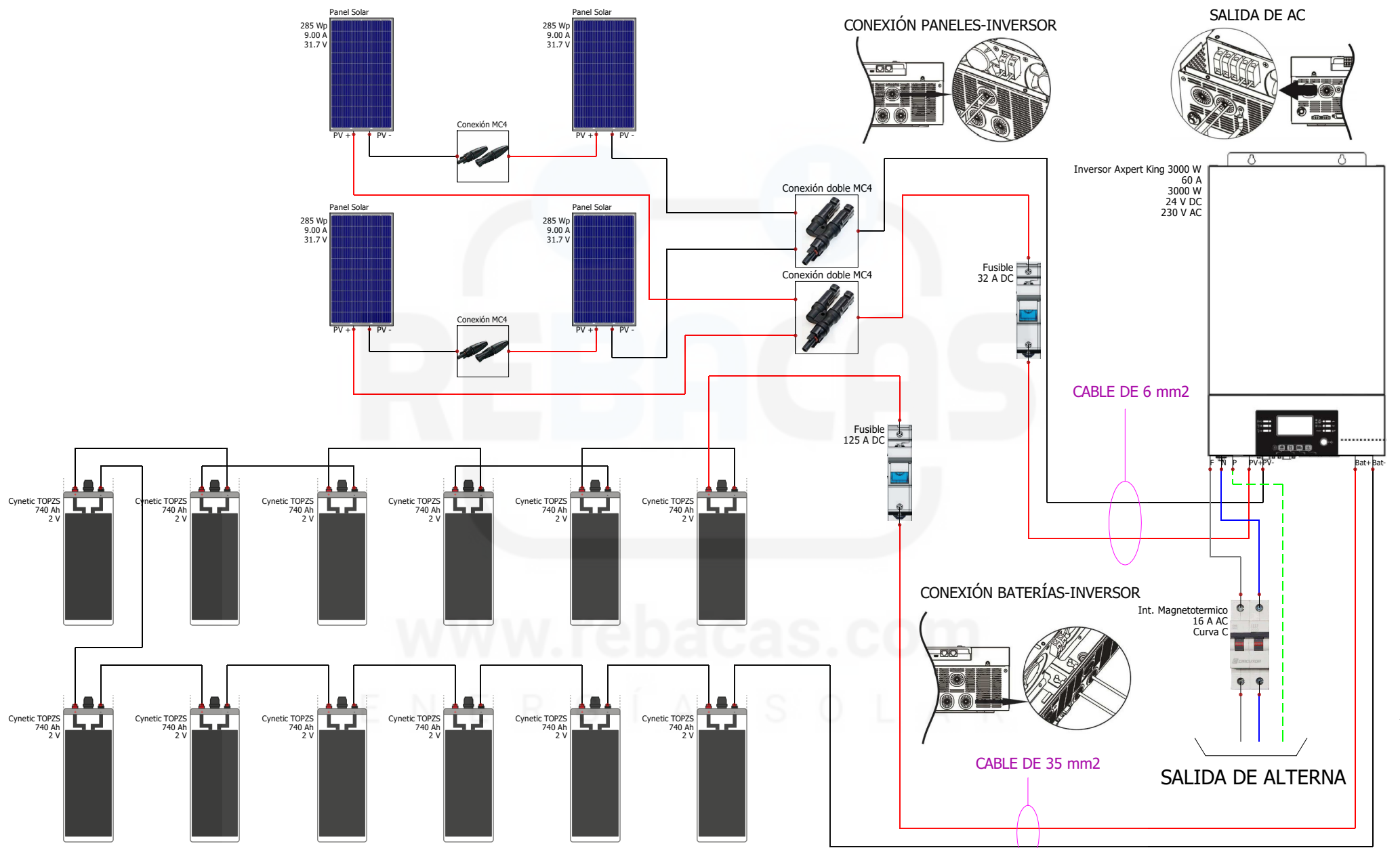
0	26/06/2019	Usuario		
REV.	DATE	NAME	CHANGES	
			REBACAS SL Polígono Acceso Sur Calle Suecia Manzana H, Nave 6 CP 12006 Castellón, España	REVISION 0
			CONTRACT : User data 1 User data 2	SCHEME 01

1-Colección

Hoja	Función	Situación	Revisión	Fecha	Creado por	Descripción	Descripción de la carpeta
01	=F1	+L1	0	18/06/2019	Usuario	Portada	
02	=F1	+L1	0	18/06/2019	Usuario	Lista de hojas	
04	=F1	+L1	0	18/06/2019	Usuario	Esquema eléctrico	



REBACAS SL Polígono Acceso Sur Calle Suecia Manzana H, Nave 6 CP 12006 Castellón, España	LOCATION: <b>+L1</b>	Kit 14 Instalación Fotovoltaica					REVISION
							0
			0	26/06/2019	Usuario		SCHEME
CONTRACT:			REV.	DATE	NAME	CHANGES	02
			User data 1			User data 2	



**REBACAS SL**  
 Polígono Acceso Sur  
 Calle Suecia Manzana H, Nave 6  
 CP 12006 Castellón, España

**Kit 14**

CONTRACT:

LOCATION: **+L1**

Instalación Fotovoltaica

				REVISION
				0
0	26/06/2019	Usuario		
REV.	DATE	NAME	CHANGES	SCHEME
				03
User data 1			User data 2	