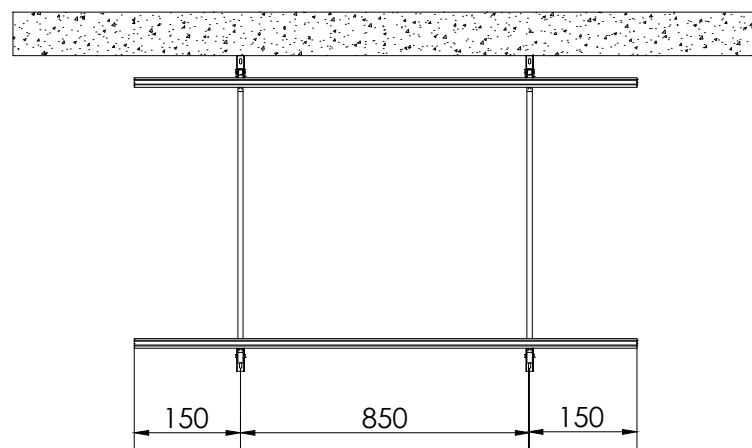
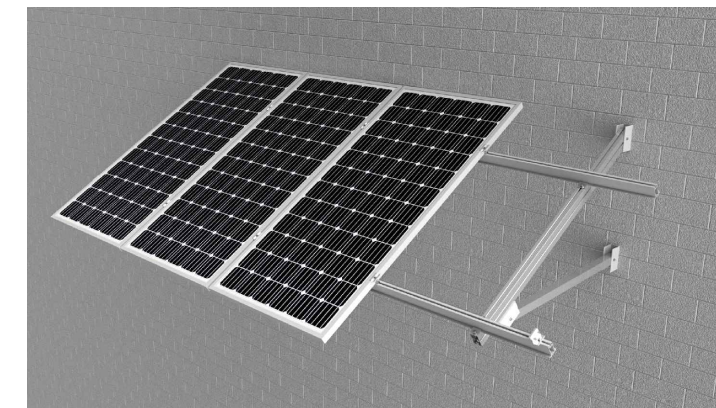
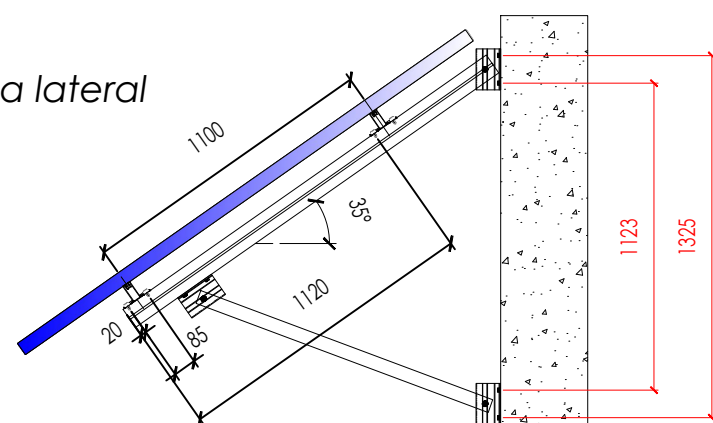


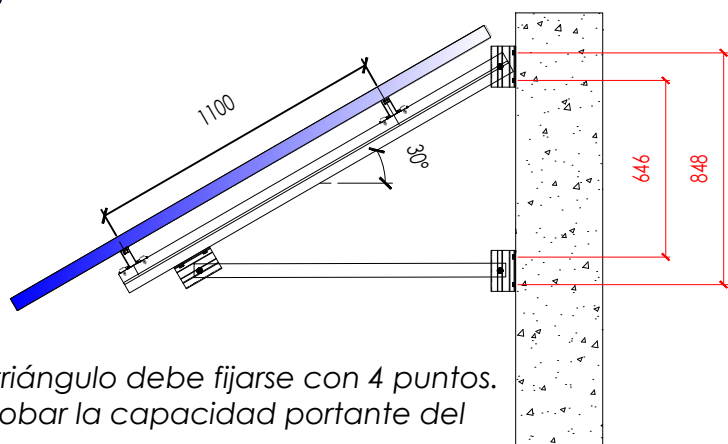
Soporte inclinado abierto para fachada



Vista lateral



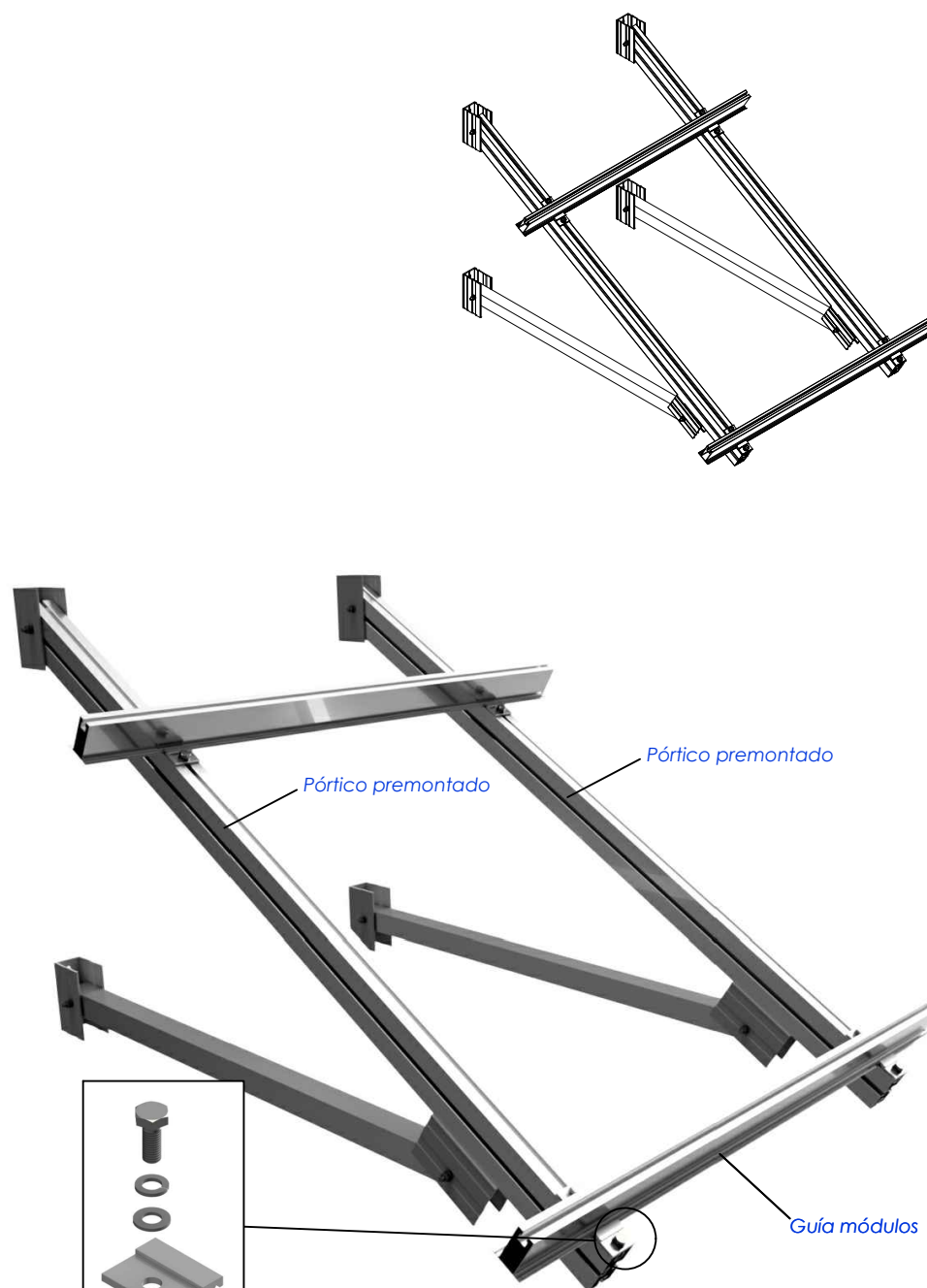
Anclaje al muro mediante tornillo de hasta M10
Tornillos no incluidos



Cada triángulo debe fijarse con 4 puntos.
Comprobar la capacidad portante del muro.

Nota:

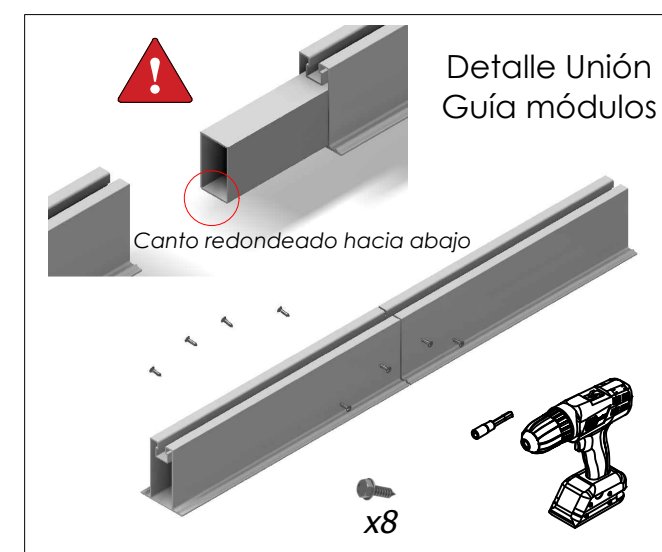
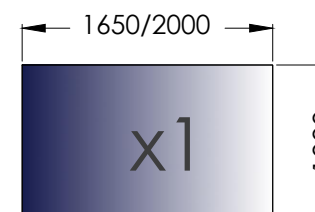
- Distribuir los módulos para que su colocación sea simétrica a lo largo del soporte y dejando los sobrantes en los extremos.
- Los presores no se deben apretar con máquinas de impacto.



Fijación guía-pórtico

Par de apriete:

Tornillo Presor	7 Nm
Tornillo M8 Hexagonal	20 Nm
Tornillo M10 Hexagonal	40 Nm
Tornillo M6.3 Hexagonal	10 Nm

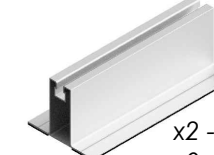


Pórtico



x2

Guía módulos



x2 - 1150
x0 - 2100

Kit Presor lateral regulable



x4

Unión Guía

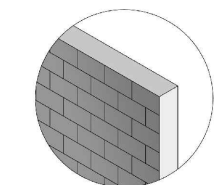


x0



x0

x0



PLANO DE MONTAJE

Nos reservamos el derecho a realizar modificaciones en el producto en cualquier momento sin aviso previo si desde nuestro punto de vista son necesarias para la mejora de la calidad. Las ilustraciones pueden ser sólo ejemplos y, por tanto, la imagen que aparece puede diferir del producto suministrado.