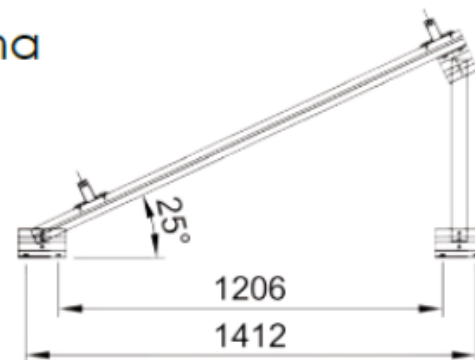


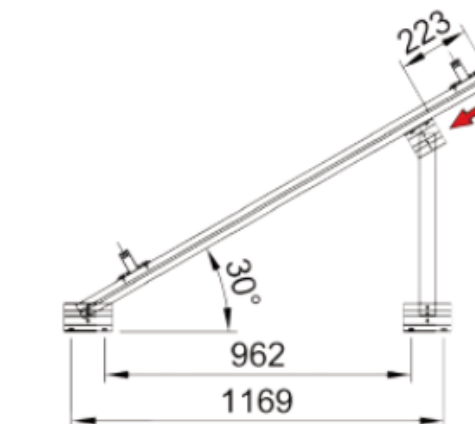
Soporte inclinado abierto para cubierta plana o suelo, vertical



Válido para:

- Cubierta plana de hormigón, subestructura y suelo.
- Soporte premontado.
- Anclaje a hormigón.
- Soporte más robusto lo que permite ir a luces entre pórticos más largas.
- Tornillería de anclaje Máx. Ø10 NO incluida

Disponibilidad de tuercas antirrobo.
Material 100% reciclable.
Cómoda instalación.



Distancia máxima entre pórticos: ≤2500 mm.

El kit incluye:

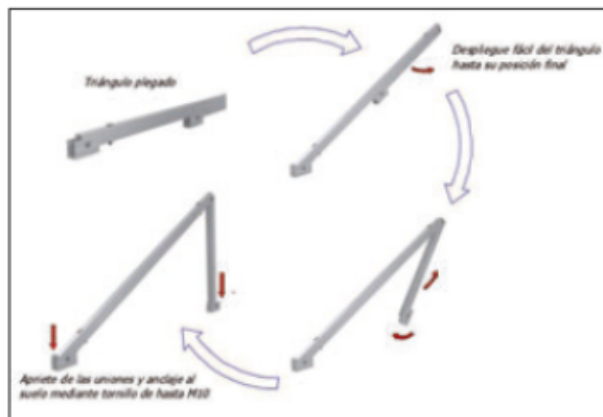
Triángulos TR14V
Perfiles G2
Uniones UG2
Presores laterales
Presores centrales
Arriostramientos

Número de paneles



Vertical:
de 1 a 6 módulos
Inclinaciones:
25° - 30°

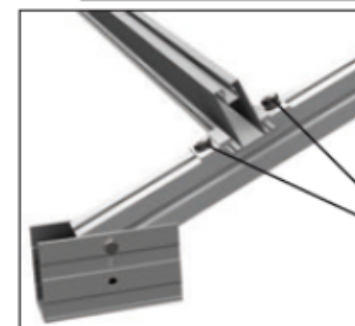
Para módulos de 60 y 72
células (1650/2000x1000)
de 33 a 50 mm de espesor.



- Comprobar el buen estado de la cubierta y la capacidad portante de la misma.
- Comprobar la impermeabilidad de la fijación una vez colocada
- Distribuir los módulos para que su colocación sea simétrica a lo largo del soporte y dejando los sobrantes en los extremos.
- Los presores no se deben apretar con máquinas de impacto.
- Para el montaje de los arriostramientos consultar detalle de montaje en menú "Detalles y Accesorios"

Par de apriete:

Tornillo Presor 7 Nm
Tornillo M8 Hexagonal 20 Nm
Tornillo M10 Hexagonal 40 Nm
Tornillo M6.3 Hexagonal 10 Nm



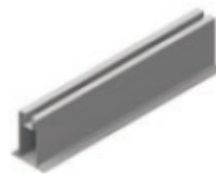
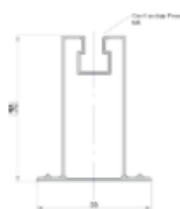
Detalle unión Guía (G2) a
módulos a pórtico
Tornillería de anclaje M10

Viento 120 Km/h

MATERIALES Perfilería de aluminio EN AW 6005A T6
TORNILLERÍA Tornillería acero inoxidable A2-70

- Comprobar el buen estado de la cubierta y la capacidad portante de la misma.
- Comprobar la impermeabilidad de la fijación una vez colocada

Para más información consultar



Perfil compatible: G2

Herramientas necesarias:



Seguridad:

