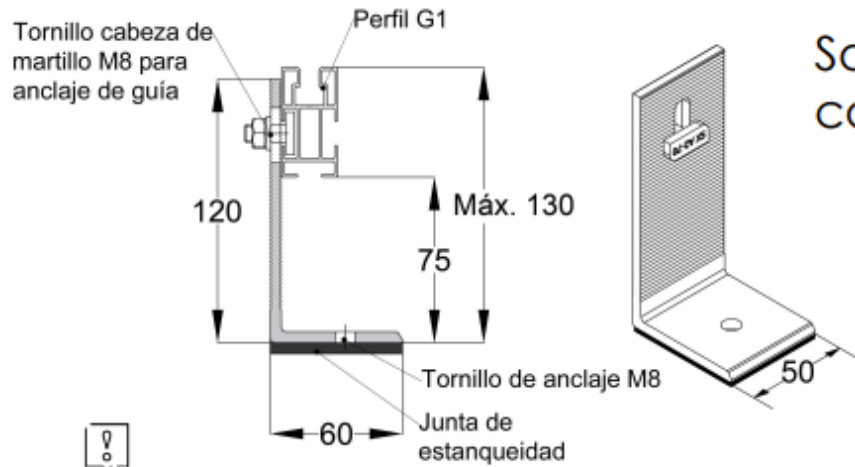
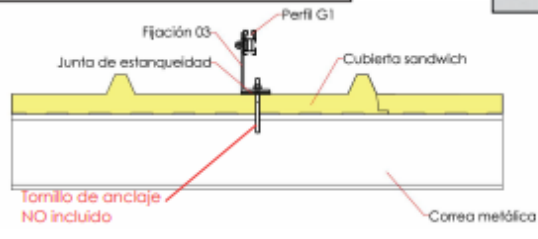
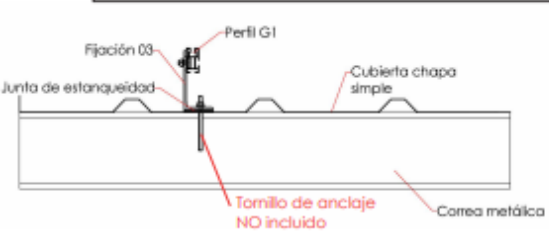
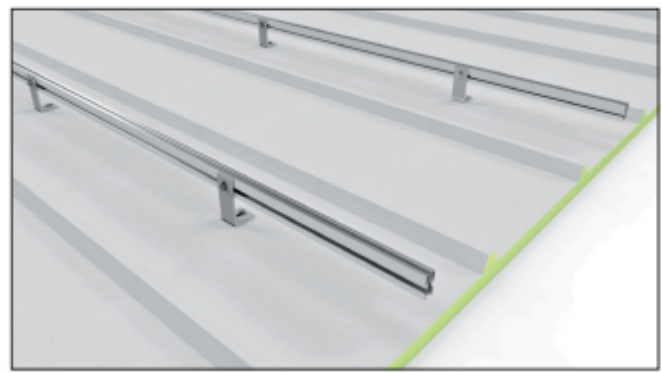


# Soporte coplanar continuo fijación a correas para cubierta metálica

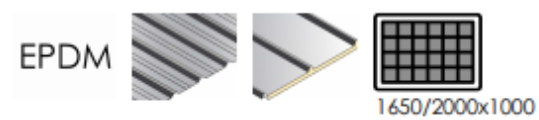


Se recomienda usar un tornillo autotaladrante punta broca máx. M8 y arandela de sellado



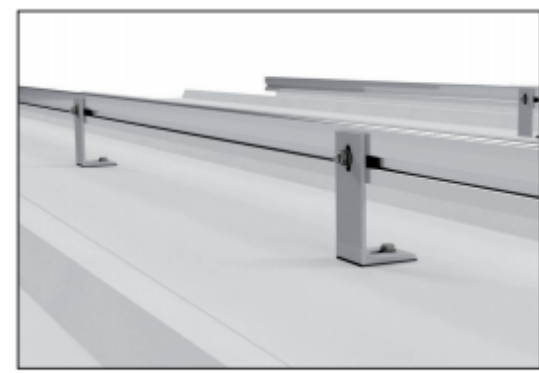
- Válido para:**
- Todo tipo de cubiertas metálicas.
  - Anclaje a correas.
  - En disposición horizontal válido para módulos de ancho especial.

Disponibilidad de tuercas antirrobo.  
Material 100% reciclable.  
Cómoda instalación.



Viento	150 km/h
MATERIALES	Perfilería de aluminio EN AW 6005A T6
TORNILLERÍA	Tornillería acero inoxidable A2-70
-Comprobar el buen estado de la cubierta y la capacidad portante de la misma.	
-Comprobar la impermeabilidad de la fijación una vez colocada	
Para más información consultar	

- i**
- Comprobar el buen estado de la cubierta y la capacidad portante de la misma.
  - Comprobar la impermeabilidad de la fijación una vez colocada
  - Distribuir los módulos para que su colocación sea simétrica a lo largo del soporte y dejando los sobrantes en los extremos.
  - Los presores no se deben apretar con máquinas de impacto.



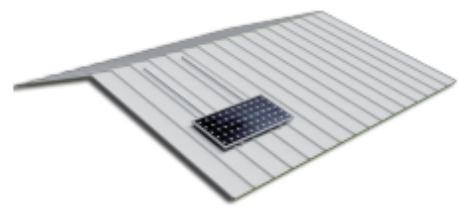
**El kit incluye:**

- Fijaciones S03
- Perfiles G1
- Uniones UG1
- Presores laterales
- Presores centrales

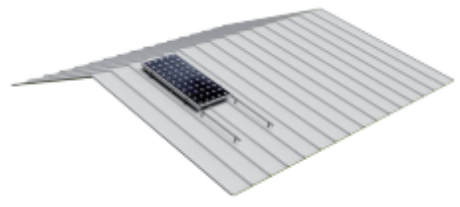
Número de paneles

Vertical: de 1 a 6 módulos  
Horizontal: de 1 a 3 módulos

Para módulos de 60 y 72 células (1650/2000x1000) de 33 a 50 mm de espesor.



Disposición de los módulos en vertical



Disposición de los módulos en horizontal



Herramientas necesarias:



**Par de apriete:**

Tornillo Presor	7 Nm
Tornillo M8 Hexagonal	20 Nm
Tornillo M10 Hexagonal	40 Nm
Tornillo M6.3 Hexagonal	10 Nm

Seguridad:

