

Certificado de conformidad

Por medio del certificado de producto número / By the product certificate number

Nº 2622/0534-1-CER

Emitido a / Issued to:

Propietario de la licencia / License holder: **Ningbo Deye Inverter Technology Co., Ltd.**
No. 26 South YongJiang Road, Daqi, Beilun, NingBo, P.R. China.

Marca / Trademark:



Dirección de Fábrica / Factory location: **Ningbo Deye Inverter Technology Co., Ltd.**
No. 26 South YongJiang Road, Daqi, Beilun, NingBo, P.R. China.

Se certifica que el producto / It is certified that the product:

Tipo de aparato / Type of product: **Hybrid inverter**

Modelos / Models:

SUN-3K-SG03LP1-EU	SUN-3.6K-SG03LP1-EU	SUN-5K-SG03LP1-EU	SUN-6K-SG03LP1-EU
3000 W	3600 W	5000 W	6000 W

Datos Técnicos / Technical Data:

Potencia Nominal / Nominal Power

Tensión Nominal / Nominal Voltage

Frecuencia nominal / Rated Frequency

Versión Firmware / Firmware versión

Número de fases / Number of phases

Transformador de aislamiento / Isolation transformer

Elemento de control / Control device

230 V_{ac}

50 Hz

Main: Ver 3374-1515

HMI: Ver 0000-C35A

Monofásico / Single Phase

No / No

Interno / Internal

(Ver página 2 / See page 2)

Esta en cumplimiento con la norma de ensayos / Is in compliance with the test standard:

- **UNE 217001: 2020-10** "Ensayos para sistemas que eviten el vertido de energía a la red de distribución"

Esta en cumplimiento con los requisitos de la regulación / Is in compliance with the requirements of regulation:

- **Anexo I de la ITC-BT-40 "Sistemas para evitar el vertido de energía a la red"**
Reglamento electrotécnico para baja tensión e ITC. Edición actualizada a 16 de marzo de 2022.

El equipo antes mencionado está certificado conforme con el procedimiento interno de SGS PE.T-ECPE-51 de acuerdo con los requisitos de la norma UNE-EN ISO/IEC 17065. / Aforementioned equipment is certified according to SGS internal procedure PE.T-ECPE-51 according to requirements established on standard UNE-EN ISO/IEC 17065.

El certificado contiene la siguiente información / This certificate contains the following information:

- Datos técnicos de los generadores de potencia. / Technical information of power generators.
- Datos técnicos de los analizadores de potencia. / Technical information on power analyzers.,
- Esquema de la instalación de limitación de potencia con los elementos que la componen y tipo de comunicaciones empleado. / Scheme covering the elements and the installation to limit power injection and the used type of communication.
- Número máximo de unidades generadoras a conectar. / Maximum number of generators to be connected in parallel.

Este certificado se emite por vez primera: 03 de marzo de 2023. / This certificate is first issued on 03rd of March 2023.

Este certificado es válido hasta: 03 de marzo 2028. / This certificate is valid until the 03rd of March 2028

Madrid, 03 de marzo de 2023

Daniel Arranz Muñiz
Certification Manager

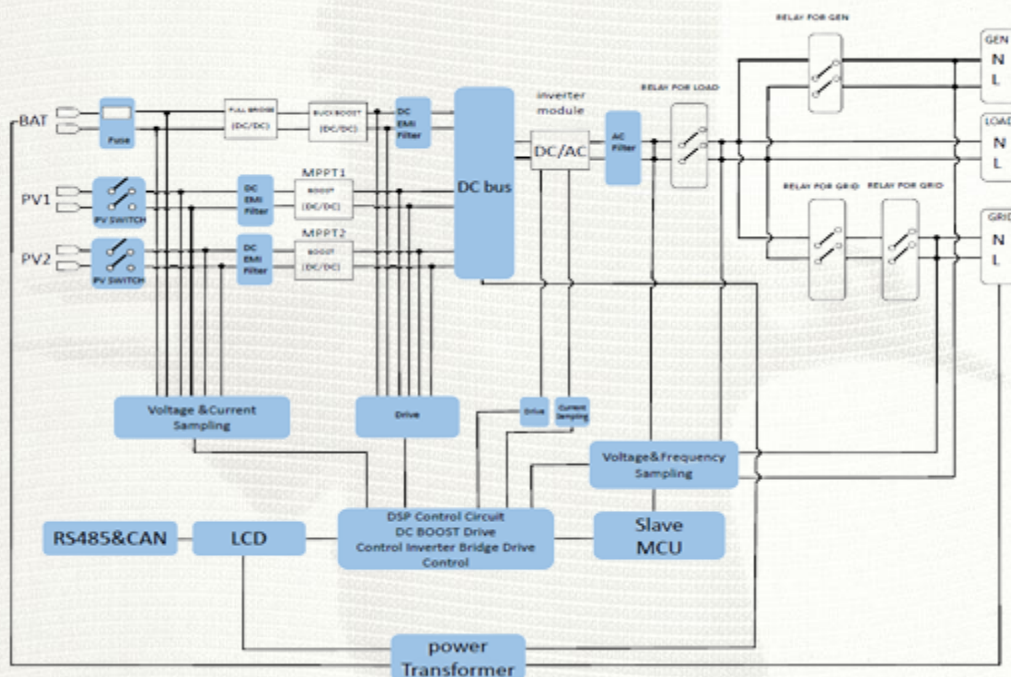


Lista de componentes de instalación / List of installation components:

ANALIZADOR DE POTENCIA / ENERGY METER (1)	
Marca / Brand	Eastron
Modelo / Model	SDM230-Modbus
Fabricante / Manufacturer	Zhejiang Eastron Electronic Co., Ltd.
Características / Characteristics	Voltage: 230 V Current: 100 A Frequency: 45-65 Hz Firmware Version: V1.2 Power accuracy: 1%

(1) es admisible un analizador de potencial similar si tiene el mismo régimen de conexión, misma tolerancia de medida, mismo tiempo de refresco de las medidas realizadas (o inferior) y mismo tipo de comunicación con respecto al ensayado / (1) An analyser with a similar potential is admissible if it has the same connection regime, same measurement tolerance, same refresh time of the measurements made (or less) and the same type of communication with respect to the one tested.

Esquemas de la instalación / Installation schemes:



El número máximo de generadores a conectar en paralelo es / Maximum number of inverters to be connected in parallel is:

- **No aplica / Not applicable.**

Nota: Según declarado por el fabricante, cada inversor debe conectarse a un analizador de potencia. De modo que no es posible la operación en paralelo de varios inversores que no dispongan de un analizador de potencia.
Note: as specified by the manufacturer, every inverter shall be connected to a power analyzer. Inverters are not allowed to work in parallel without power analyzer.

